



Электронный каталог запчастей

КПП HW25712XSTC

HW25712XSTC

7-ступенчатая механическая несинхронизированная коробка передач Sinotruk — устанавливается на HOWO A7 и HOWO T7H

КПП HW25712XSTC — 7-ступенчатая механическая несинхронизированная коробка передач производства Sinotruk (Китай). Устанавливается на тяжёлые самосвалы и тягачи HOWO A7 и HOWO T7H, широко распространённые на российском рынке с середины 2010-х годов. Индекс 25712 указывает на максимальный крутящий момент ~2500 Н·м, X — наличие делителя, S — специальное исполнение, TC — тип управления.

Другие каталоги запчастей доступны на сайте

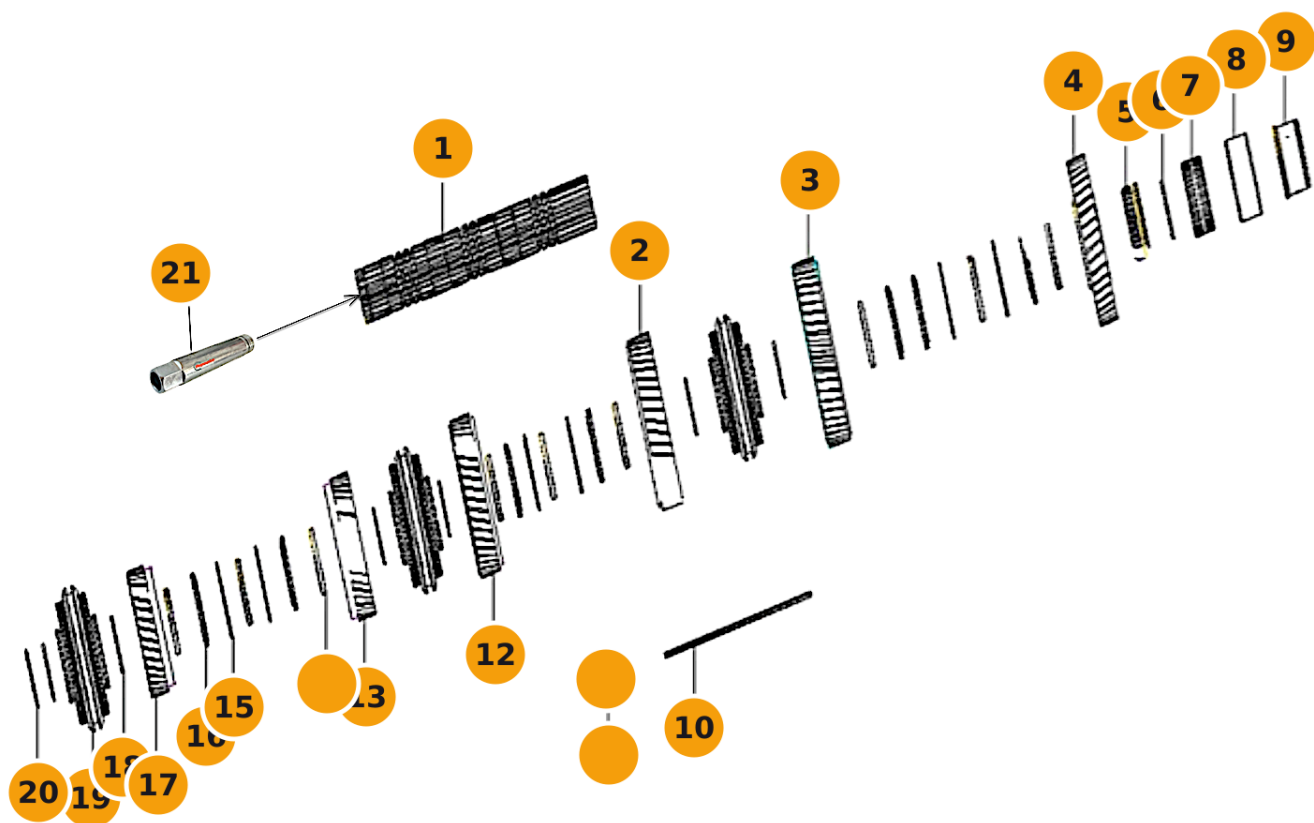
dcparts.ru

© 2016–2026 DCPARTS. Все права защищены.

Оглавление

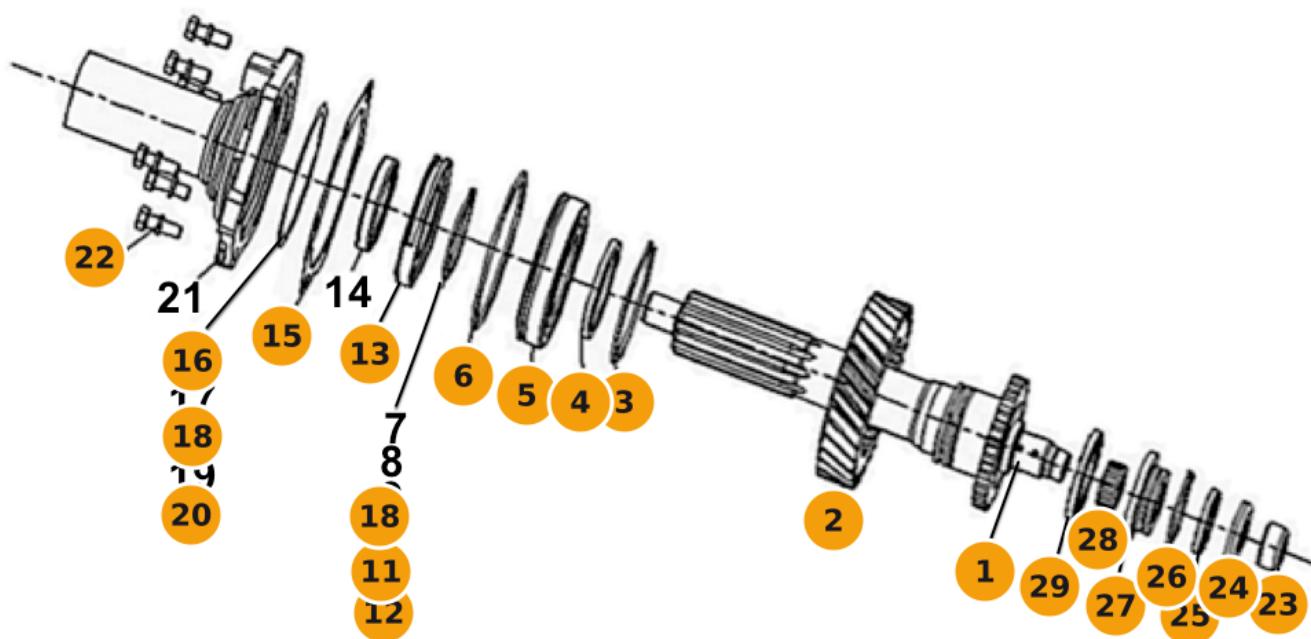
Вал вторичный КПП	3
Вал первичный с крышкой КПП	4
Валы промежуточные левый, правый КПП	6
Валы шестерни заднего хода КПП	6
Вилки переключения передач КПП	6
Датчики КПП	6
Демультпликатор КПП	6
Картер сцепления КПП	6
Коробка отбора мощности (КОМ) КПП	6
Масляный насос и трубки КПП	6
Управление сцеплением КПП	6

Вал вторичный КПП на КПП HW25712XSTC



Поз.	Артикул	Наименование	Кол-во
1	WG2210040093	Вал вторичный КПП 25712XSTC	
2	WG2211040102	Шестерня 2-й передачи вторичного вала	
3	WG2211040101	Шестерня 1-й передачи вторичного вала КПП 25712XSTC	
4	WG2211040105	Шестерня заднего хода вторичного вала КПП 25712XSTC	
5	WG2210040115	Муфта шестерни заднего хода	
6	Q43072	Кольцо стопорное КПП 25712XSTC	
7	WG9003329835	Игольчатый подшипник КПП 25712XSTC	
8	WG2229100112	Кольцо наружное	
9	WG2210040113	Втулка вторичного вала	
10	WG2229040240	Ключ вторичного вала КПП 25712XSTC	
11	Q5280514	Штифт	
12	WG2211040103	Шестерня 3-й передачи вторичного вала КПП 25712XSTC	
13	WG2211040104	Шестерня 4-й передачи вторичного вала	
14	WG2229040077	Шайба КПП 25712XSTC	
15	Q43072, WG2229040025,	Комплект стопорных колец КПП 25712XSTC	
16	WG2229040241	Шайба коробки передач 25712XSTC	
17	WG2211040106	Шестерня 5-й передачи вторичного вала	
18	WG2229040150	Кольцо стопорное вала	
19	WG2203040041	Синхронизатор переключения передач	
19	WG2203040041	Синхронизатор переключения передач SINOTRUK HOWO (оригинал)	
20	Q43390	Кольцо стопорное 94/84/2.5	
21	142103233	Вал вала вторичного	
22	142103234	Сальник вала	

Вал первичный с крышкой КПП на КПП HW25712XSTC



Поз.	Артикул	Наименование	Кол-во
1	WG2210020085, WG22110020085	Первичный вал 25712XSTC	
2	WG2211020023	Шестерня первичного вала КПП HOWO	
3	WG2229040025	Стопорные кольца HOWO (комплект)	
4	WG2229040030	Втулка первичного вала HOWO	
5	AZ9003329213, NUP213EN	Подшипник первичного вала	
6	AZ9003990120	Кольцо стопарное 120/129.7-GB305	
7	AZ2208020001	Кольцо стопорное HOWO	
8	WG9003991065	Кольцо стопорное HOWO	
9	WG9003992065	Стопорное кольцо КПП	
10	WG9003993065	Стопорное кольцо	
11	WG9003994065	Комплект колец стопорных HOWO	
12	Q43072, WG2229040025,	Комплект стопорных колец КПП 25712XSTC	
13	WG2229020004	Кольцо маслоотражающие	
14	WG9003070055	Сальник фланца выжимного подшипника HOWO 55x75x12	
15	WG2229020015	Прокладки КПП (комплект)	
16	AZ2208020002	Кольцо регулировочное	
17	WG2229020011	Регулировочное кольцо	
18	WG2229020012	Кольцо регулировочное HOWO	
19	WG2229020013	Кольцо регулировочное HOWO	
20	WG2229020024	Кольцо регулировочное КПП HOWO	
21	WG2203020177	Крышка первичного вала	
22	WG9003801030	Болт первичного вала	
23	WG2229020060	Гайка вала	
24	WG2229020036	Шайба вала	
25	WG9003395230	Подшипник роликовый первичного вала	
26	WG2229020047	Стопорное кольцо первичного вала	

Поз.	Артикул	Наименование	Кол-во
27	WG2229020035	Кольцо	
28	WG9003323716	Игольчатый подшипник HOWO	
29	WG9003397145	Подшипник роликовый первичного вала HOWO	

Полная версия каталога

Вы просматриваете ознакомительную версию.

В полной версии доступно 11 разделов.

Зарегистрируйтесь на сайте, чтобы скачать полный каталог

dcparts.ru



Правовая информация

© 2016–2026 DCPARTS. Все права защищены.

Настоящий каталог является интеллектуальной собственностью
компании DC Parts.

Запрещается полное или частичное копирование, воспроизведение,
тиражирование, распространение или иное использование материалов
каталога без предварительного письменного разрешения правообладателя.

Нарушение авторских прав преследуется по закону в соответствии
с действующим законодательством РФ (ГК РФ, часть IV).

Информация о товарах носит справочный характер
и не является публичной офертой.

dcparts.ru